

导轨式 4 口 RS232/RS485/RS422

Modbus 网关



UT-D6804E-GW-CN



深圳市宇泰科技有限公司

全国统一服务热线：400 1144 149

地址：深圳市宝安区石岩街道塘头一号路 8 号创维创新谷 7#楼 8-10 层

电话：+86-755-81202008

传真：+86-755-27886083

网址：www.szutek.com



特点



- 采用纯国产高性能主控方案，主控频率高达 648Mhz, 内存 SDRAM 32M, 16M flash 存储。
- 支持外置看门狗
- 支持 4 路 RS-232/485/422 串口，实现远程控制功能
- 支持 2 路 10/100Base-T(x) 以太网接口，双 IP 模式
- 支持 Reset 键恢复出厂设置
- RS232 串口提供 5 路信号，包括 RXD, TXD, RTS, CTS, GND
- RS485/422 串口提供串口都提供 T/R+, T/R-, R+, R-
- 支持串口±4KV 防静电保护，网口 1.5KVAC 隔离保护
- 支持多 MODBUS 主站轮询
- 支持 MODBUS 从站数据缓存，加速轮询响应
- 支持 Web 固件升级

概述

该 Modbus 网关可以实现 Modbus TCP 协议到 Modbus RTU 协议的转化，支持带有 RS-232/485/422 接口的 RTU 设备进行连接，Modbus RTU 设备可以当从站，也可以当主站，支持一主多从或者多主多从的模式，可以有效地将大量 Modbus 节点连接至同一网络，提供更简单、可定制的网络集成解决方案。

规格

接口

电源接口：1×DC 座子或 3Pin 5.08 端子，内置防反接

以太网接口：2×RJ45, 1×10/100Base-T(x)

串行接口：4×RJ45, 三合一

LED 指示灯：PWR 电源指示灯, RUN 运行指示灯

按键：1 个出厂复位按键 RESET

电源需求

输入电压：DC-12-48V

功耗

最大输入功耗：3W

机械特性

外壳：IP30 防护等级

重量：495g

安装方式：桌面式/壁挂式安装

尺寸（长×高×宽）：161 mm×37mm×91mm（不含安装件）

传输距离

RS-232：15m

RS-485/422：1200m

工作环境

储存温度：-40~85° C

工作温度：-40~85° C

相对湿度：5%~95%（无凝结）

支持协议

ARP、IP、ICMP、UDP、TCP、HTTP、DHCP、MODBUS

工作模式

Modbus TCP Server、Modbus TCP Client

串口参数

接口类型：RS-232、RS-485、RS-422

波特率：300-921600bps

校验位：None、Odd、Even、Mark、Space

数据位：7、8

停止位：1、2

认证标准

EMC：EN 55032/24

EMI：CISPR 32, FCC Part 15B Class A

EMS：IEC61000-4-2 ESD

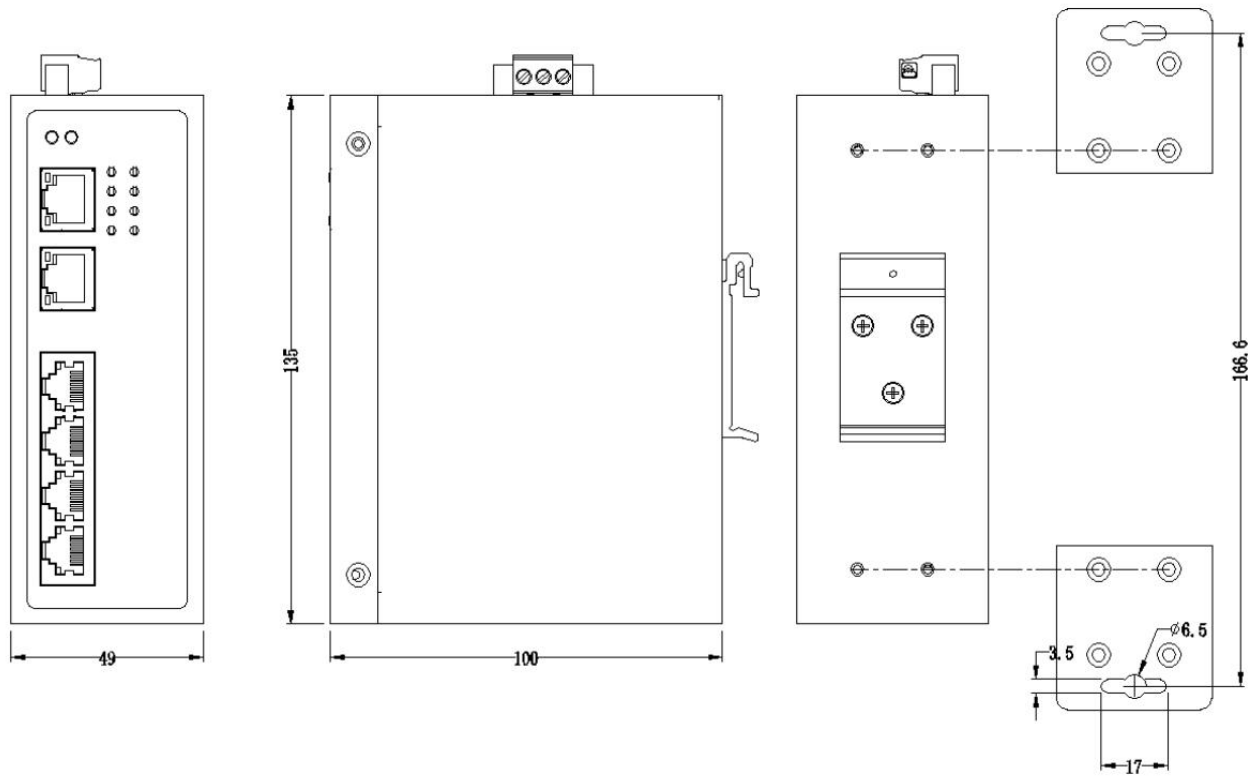
IEC61000-4-3 RS

IEC61000-4-4 EF

IEC61000-4-5 Surge

IEC61000-4-6 CS

尺寸 (unit:mm)



订购信息

产品型号	网口		串口		电源
	RJ45	3.81 端子 (RS485/RS422)	RJ45 (RS-232/RS485/RS422)		
UT-D6804E-GW-CN	2	/	4 路		12-48VDC
UT-D6808-GW-CN	2	/	8 路		
UT-6808-GW	1	/	8 路		
UT-6804-GW	1	/	4 路		
UT-6808MT-GW	1	8 路	/		
UT-6804MT-GW	1	4 路	/		