

UT-203A 规格书

(物料名称: 商业级袖珍型 RS-232 到 RS-485/422 接口转换器)

1. 品牌与制造商信息

- 品牌: 宇泰科技 (UTEK)
- 制造商:
- Logo: 

2. 物料型号及版本

- 型号: UT-203A
- 版本: VER: 01

3. 主要功能、特性

- 支持 RS-232 转 RS-485/422 接口转换器

4. 技术参数

- 1、接口特性: 接口兼容 EIA/TIA 的 RS-232C、RS-485/RS-422 标准
- 2、电气接口: RS-232 端 DB9 孔型连接器, RS-485/422 端 DB9 针型连接器, 配接线柱
- 3、工作方式: 异步全双工、半双工差分传输自动选择, 无需跳线设置
- 4、传输介质: 双绞线或屏蔽线
- 5、传输速率: 300bps-115.2Kbps
- 6、外形尺寸: 63mm× 33mm× 17mm
- 7、使用环境: -25℃ 到 70℃, 相对湿度为 5%到 95%
- 8、传输距离: 1,200 米 (RS-485 端) 5 米 (RS-232 端)

5. 硬件定义及初始设定

RS-232C 引脚分配

DB9 Female(PIN)	RS-232C 接口信号
1	保护地
2	发送数据 SOUT (TXD)
3	接收数据 SIN (RXD)
4	数据终端准备 DTR
5	信号地 GND
6	数据装置准备 DSR
7	请求发送 RTS
8	清除发送 CTS
9	响铃指示 RI

RS-485/RS-422 输出信号及接线端子引脚分配

DB9 Male(PIN)	输出信号	RS-422 全双工接线	RS-485 半双工接线
1	T/R+	发(A+)	RS-485 (A+)
2	T/R-	发(B-)	RS-485 (B-)
3	RXD+	收(A+)	空
4	RXD-	收(B-)	空
5	GND	地线	地线
6	VCC	+5V 备用电源输入	+5V 备用电源输入

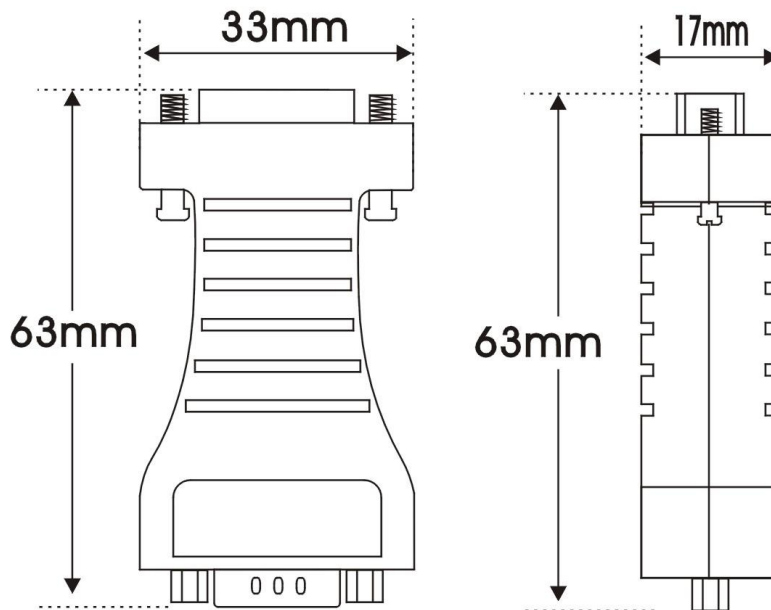
6. 产品视图 (外观图)



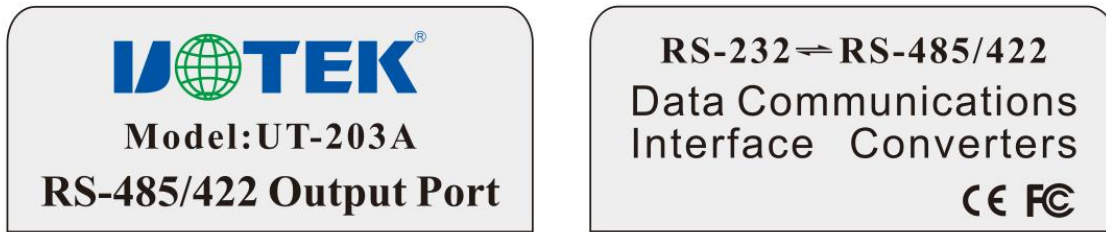
7. 产品认证资质(法律法规)说明



8. 结构尺寸图



9. 机身铭牌（包含认证标识）



10. 附件清单

名称	数量（单位）
包装盒	1PCS
珍珠棉	1PCS
说明书	1PCS

11. 包装方式及外箱标识



包装盒尺寸是：160×105×55mm

注：生产批号、生产日期以实际货物为准。

12. 存储运输要求

存储温度：-40 度到+85 度,相对湿度为 5%到 95%

13. 加工/组装/安装注意事项（可选）

14. 典型参数的测试方法（可选）

15. 产品质保及服务（可选）