

文件编号: UT-RD-PRE-000242

Model: UT-210T 规格书
(产品名称: RS-232 转 TTL 接口转换器)

产
品
规
格
书

制作: _____ 审批: _____ 批准: _____

UT-210T 规格书

(物料名称: RS-232 转 TTL 接口转换器)

1. 品牌与制造商信息

- 品牌: 宇泰科技 (UTEK)
- 制造商:
- Logo: 

2. 物料型号及版本

- 型号: UT-210T
- 版本: VER:01

3. 产品功能、特点

- 支持 RS-232 转 TTL 接口转换器

4. 技术参数

- 接口特征: RS-232C 标准接口, TTL/CMOS 兼容
- 电气接口: RS-232 端 DB9 孔连接器, TTL 端 DB9
- 工作模式: 异步全双工差传动
- 传输介质: 双绞线双或 STP
- 传输速率: 300-115.2KBPS
- 外放尺寸: 63mm X33mmX17mm
- 工作环境: -20 到 70°C 湿度 5%到 95%
- 传输距离: 5M
- 引脚定义:

RS232C 湾线分布

9 针串口定义 (PIN)	RS-232C 接口信号
1	DCD
2	SOUT (TXD)
3	SIN (RXD)
4	DTS
5	GND
6	DTR
7	RTS
8	CTS
9	RI

TTL 数据输出连接器湾线分布

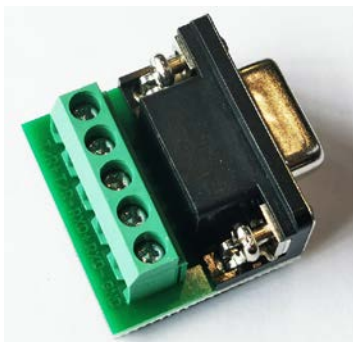
DB9 连接器 (PIN)	数据输出	TTL 输出 (3.3V)	接线柱引脚定义
1	RXD	接收数据	接收数据
2	TXD	发送数据	发送数据
3	N/C	N/C	N/C
4	N/C	N/C	N/C
5	GND	GND	GND
6. 7. 8. 9	N/C	N/C	无

5. 产品视图 (外观)

① 主机



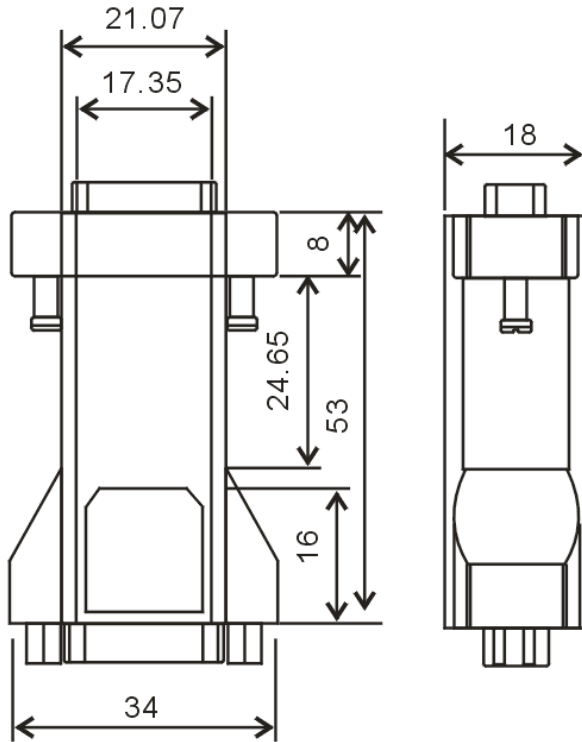
② 接线柱



6. 产品认证资格 (法律法规)

暂无

7. 外观结构尺寸



8. 机身铭牌（包括认证标志）



9. 附件列表

名称	数量（单位）
包装盒	1PC
珍珠棉	1PC
说明书	1PC
接线柱	1PC
UT-210T 主机	1PC
产品证书	1PC

10 外观包装



外观尺寸：160*105*55mm

注：生产批号和实际货物日期.

11. 存储运输要求

存储温度：-40 度到+85 度,相对湿度为 5%到 95%

12. 加工/组装/安装注意事项（可选）

13. 典型参数的测试方法（可选）

14. 产品质保及服务（可选）