

## UT-8102 规格书

(物料名称: 光电隔离接口转换器)

### 1. 品牌与制造商信息

- 品牌: 宇泰科技 (UTEK)
- 制造商:
- Logo: 

### 2. 物料型号及版本

- 型号: UT-8102
- 版本: VER: 01

### 3. 主要功能、特性

- 支持 2 口 RS-232 光电隔离接口转换器

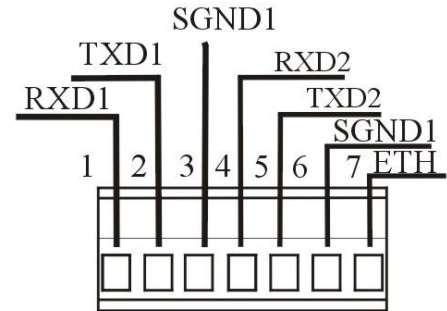
### 4. 技术参数

- 1、标准: 符合 USBV1.1、1.0、2.0 标准 EIA RS-232 标准
- 2、USB 信号: VCC、DATA-、DATA+、GND、FG
- 3、RS-232 信号: RXD TXD GND
- 4、工作方式: 异步工作、点对点工作
- 5、方向控制: 采用数据流向自动控制技术,自动判别和控制数据传输方向
- 6、波特率: 300-115200bps,自动侦测串口信号速率
- 7、负载能力: 支持点到点通信方式
- 8、传输距离: USB 口不超过 5 米, RS-232 端 5 米。
- 9、雷击保护等级: RS-232 端口 8/20us 波形 3000A
- 10、接口形式: USB 端 A 类接口公头, 5.08 端子排连接
- 11、信号指示: 2 个信号指示灯 Port1 和 Port2 指示 1 个电源指示灯 (POWER)
- 12、传输介质: 双绞线或屏蔽线
- 13、使用环境: -40℃ 到 85℃, 相对湿度为 5%到 95%
- 14、系统支持:
  - Windows 98, 98SE, ME, 2000, Server 2003, XP. Windows 7 , Windows 7 x64
  - Windows Vista
  - Windows XP 64-bit.
  - Windows XP Embedded.
  - Windows CE.NET 4.2 & 5.0
  - MAC OS 8 / 9, OS-X
  - Linux 2.4 and greater

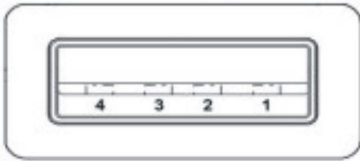
## 5. 接口定义

### 1、RS-232C 引脚分配

7 位接线柱	RS-232C 接口信号
1	接收数据 SIN (RXD1)
2	发送数据 SOUT (TXD1)
3	信号地 SGND1
4	接收数据 SIN (RXD2)
5	发送数据 SOUT (TXD2)
6	信号地 SGND2
7	大地



### 2、USB-A 类：USB 信号输入及引脚分配图



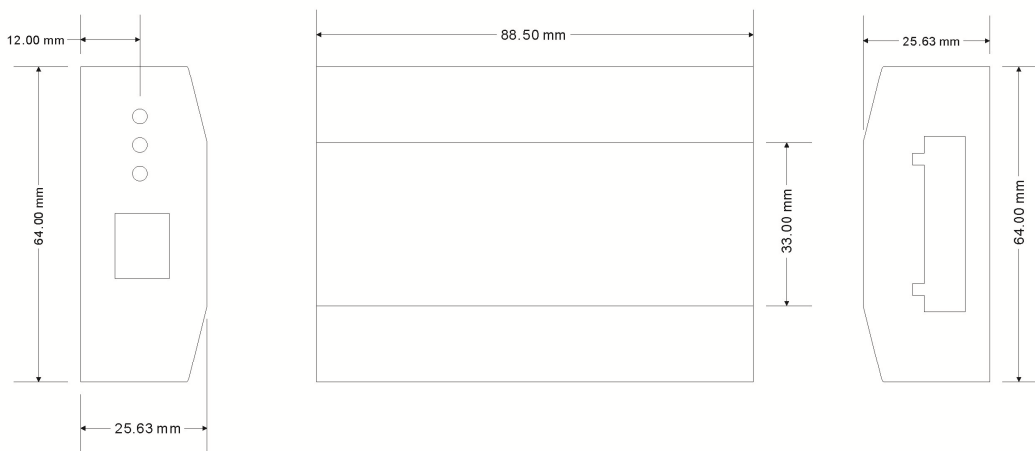
- 1、VCC
- 2、DATA-(DM)
- 3、DATA+(DP)
- 4、GND

## 6. 产品视图（外观图）



## 7. 产品认证资质(法律法规)说明

## 8. 结构尺寸图



## 9. 机身铭牌（包含认证标识）



## 10. 附件清单

名称	数量（单位）
包装盒	1PCS
珍珠棉	1PCS
保修卡	1PCS
合格证	1PCS
小光碟	1PCS
USB 打印线	1PCS

## 11. 包装方式及外箱标识



包装盒尺寸是：280×160×65mm

**注：生产批号、生产日期以实际货物为准。**

## 12. 存储运输要求

**存储温度：-40 度到+85 度,相对湿度为 5%到 95%**

## 13. 加工/组装/安装注意事项（可选）

## 14. 典型参数的测试方法（可选）

## 15. 产品质保及服务（可选）