

UT-M485 规格书

(物料名称: TTL 转 RS-485 (5V) 模块)

1. 品牌与制造商信息

- 品牌: 宇泰科技 (UTEK)
- 制造商:
- Logo: 

2. 物料型号及版本

- 型号: UT-M485
- 版本: VER:01

3. 主要功能、特性

- 支持 TTL转RS-485 (5V) 模块

4. 技术参数

- 输入电压: DC4.75~5.25V
- 模块静态电流: $\leq 65\text{mA}$
- 模块发送电流: $\leq 80\text{mA}$
- RS-485 总线接口: 标准 RS-485 接口, 具有 ESD 总线保护功能, 内置 4.7K 上下拉电阻, 双绞线输出, 浪涌保护功能 600W
- 总线驱动能力: 每路 RS-485 网络至少 32 个节点
- 串行接口: 兼容+5V 标准 UART 接口
- 输入数据波特率: 最大 115200bps
- 数据延时: 从接收数据切换到发送数据延时时间: 最小 30 μs , 最大 100 μs 。
- 隔离电压: 1000VDC
- 湿度: 5~95%不结露
- 温度范围: $-40^{\circ}\text{C} \sim +85^{\circ}\text{C}$
- 尺寸: 32×20×9.5mm

5. 接口定义

引脚定义：

引脚号	引脚名称	引脚定义
1	TXD	发送引脚
2	RXD	接收引脚
3	VCC	电源输入
4	GND	输入电源地
5,6	SGND	隔离信号地
7	A	485+
8	B	485-

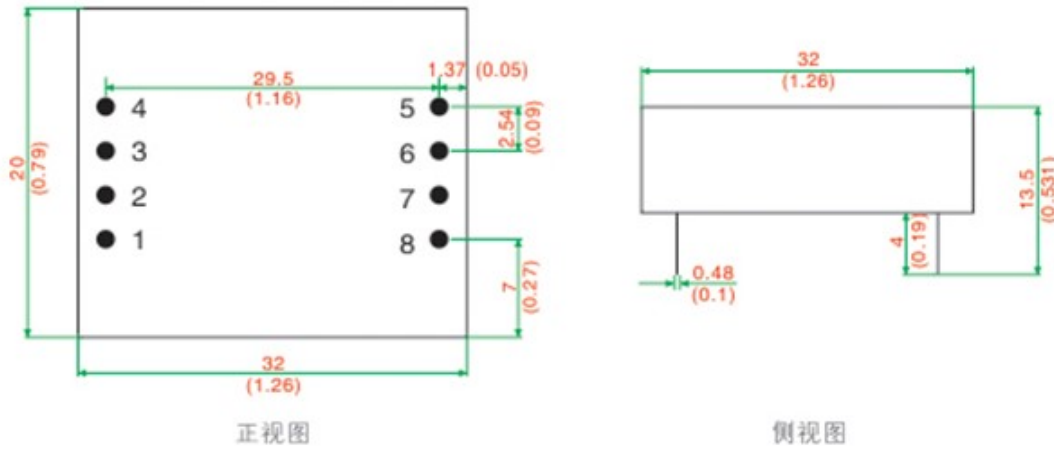
6. 产品视图（外观图）



7. 产品认证资质(法律法规)说明

8. 结构尺寸图

单位: $\frac{\text{mm} \pm 0.5}{(\text{inch}) \pm 0.02}$



9. 机身铭牌（包含认证标识）

10. 包装方式及外箱标识

注:生产批号、生产日期以实际货物为准。

11. 存储运输要求

存储温度: -40 度到 85 度,相对湿度为 5%到 95%

12. 加工/组装/安装注意事项（可选）

13. 典型参数的测试方法（可选）

14. 产品质保及服务（可选）