

## UT-8812 规格书

(物料名称: USB 转换器)

### 1. 品牌与制造商信息

- 品牌: 宇泰科技 (UTEK)
- 制造商:
- Logo: 

### 2. 物料型号及版本

- 型号: UT-8812
- 版本: VER:01

### 3. 主要功能、特性

- 支持 USB 转 2 口 RS-232 转换器

### 4. 技术参数

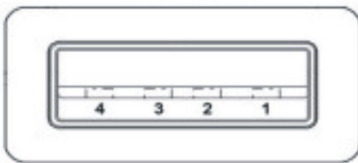
- 1、标准: 符合 USBV1.1、1.0、2.0 标准 EIA RS-232 标准
- 2、USB 信号: VCC、DATA-、DATA+、GND、FG
- 3、RS-232 信号: DCD RXD TXD DTR GND DSR RTS CTS RI
- 4、工作方式: 异步工作、点对点工作
- 5、方向控制: 采用数据流向自动控制技术,自动判别和控制数据传输方向
- 6、波特率: 300-921600bps,自动侦测串口信号速率
- 7、负载能力: 支持点到点通信方式
- 8、传输距离: RS-232 端 5 米、USB 口不超过 5 米
- 9、接口保护:  $\pm 15KV$  静电保护
- 10、接口形式: USB 端 A 类接口公头,DB9 公头的连接器连接
- 11、信号指示: 2 个信号指示灯发送 (TXD) 接收 (RXD) 1 个电源指示灯 (POWER)
- 12、传输介质: 双绞线或屏蔽线
- 13、线长尺寸: 1500mm
- 14、使用环境:  $-40^{\circ}C$  到  $85^{\circ}C$ , 相对湿度为 5% 到 95%
- 15、系统支持:
  - Windows 98, 98SE, ME, 2000, Server 2003, XP. Windows 7 , Windows 7 x64
  - Windows Vista
  - Windows XP 64-bit.
  - Windows XP Embedded.
  - Windows CE.NET 4.2 & 5.0
  - MAC OS 8 / 9, OS-X
  - Linux 2.4 and greater

## 5. 硬件定义及初始设定

### RS-232C 引脚分配

DB9 Female(PIN)	RS-232C 接口信号
1	保护地
2	接收数据 SIN (RXD)
3	发送数据 SOUT (TXD)
4	数据终端准备 DTR
5	信号地 GND
6	数据装置准备 DSR
7	请求发送 RTS
8	清除发送 CTS
9	响铃指示 RI

### USB-A 类：USB 信号输入及引脚分配图



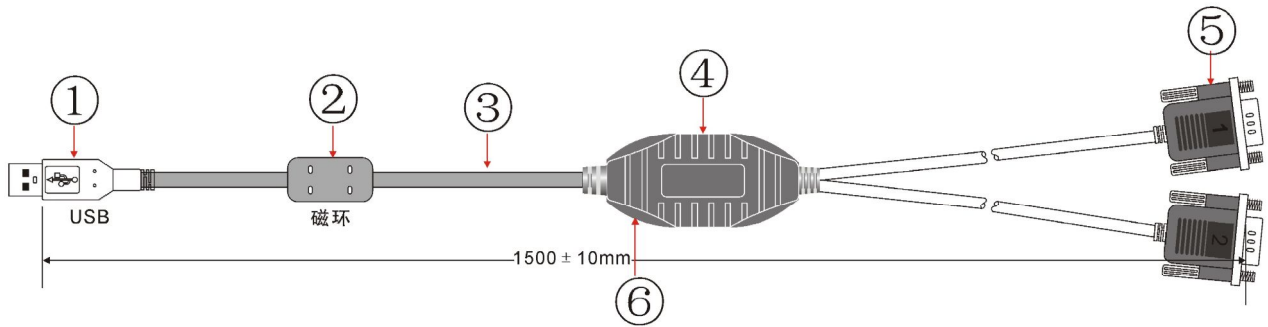
- 1、VCC
- 2、DATA-(DM)
- 3、DATA+(DP)
- 4、GND

## 6. 产品视图（外观图）

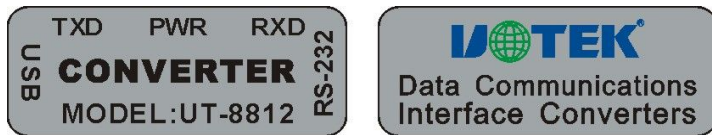


## 7. 产品认证资质(法律法规)说明

## 8. 结构尺寸图



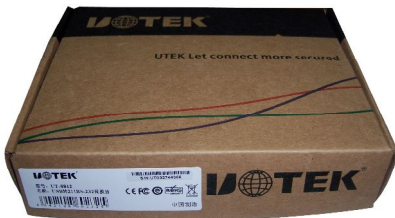
## 9. 机身铭牌（包含认证标识）



## 10. 附件清单

名称	数量（单位）
包装盒	1PCS
小光碟	1PCS

## 11. 包装方式及外箱标识



包装尺寸：180\*138\*40mm

**注：生产批号、生产日期以实际货物为准。**

12. 存储运输要求

存储温度：-40 度到+85 度,相对湿度为 5%到 95%

13. 加工/组装/安装注意事项（可选）

14. 典型参数的测试方法（可选）

15. 产品质保及服务（可选）