

文件编号:UT-RD-PRE-000141

**Model:UT-8251A**

(产品名称: USB/RS232 转 CANBUS 协议转换器)

# 产 品 规 格 书

制作: \_\_\_\_\_ 审批: \_\_\_\_\_ 批准: \_\_\_\_\_

## UT-8251A 规格书

(物料名称: USB/RS232 转 CANBUS 协议转换器)

### 1. 品牌与制造商信息

- 品牌: 宇泰科技 (UTEK)
- 制造商:
- Logo: 

### 2. 物料型号及版本

- 型号: UT-8251A
- 版本: VER:01

### 3. 产品概述

UT-8251A 是一款高性能 USB 与 RS-232 转 CAN-bus 总线通讯协议转换器。转换器支持 USB 和 CAN-bus 或 RS-232 和 CAN-bus 之间的互联互通; 并支持电源或 USB 供电, 进一步扩展了该转换器的应用范围。UT-8251A 转换器提供配置工具, 用户可以灵活设置 UT-8251A 转换器的接口参数。工业级高标准设计; CAN 通讯接口和系统之间隔离, 具备一定的抗干扰和防浪涌能力, 广泛应用于工业控制、数据通讯系统。

### 4. 产品功能、特性

- ◇ 支持 CAN-bus 与 USB 的双向数据传输
- ◇ 支持 CAN-bus 与 RS-232 的双向数据传输
- ◇ 支持 CAN2.0 协议
- ◇ 集成 1 路 CAN-bus 通讯接口, 支持 5Kbps-1Mbps 自定义速率
- ◇ 集成 1 路 USB 2.0 接口 (12Mbits)
- ◇ 集成 1 路 RS-232 通讯接口, 支持 300bps-250Kbps 自定义速率
- ◇ 工作电压: 12-36V DC/USB 供电
- ◇ 工作电流:  $\leq 150\text{mA}@12\text{V}$
- ◇ 工作温度:  $-40\sim+85^{\circ}\text{C}$
- ◇ 储存温度:  $-40\sim+85^{\circ}\text{C}$
- ◇ 工作湿度: 5~95% (无凝露)
- ◇ 储存湿度: 5~95% (无凝露)

- ◇ 隔离电压：1000VDC
- ◇ 静电保护：空气 8kV，接触 6kV
- ◇ 浪涌防护：电源口：1.2/50us 共模 2kV，差模 1kV  
CAN 口：600W  
RS-232 口：600W

## 5. 指示灯

**PWR**: 红色，电源指示灯；供电正常时长亮。

**RUN**: 绿色，系统运行指示灯；系统正常运行时闪亮。

**TX**: 绿色，通讯指示灯；当 CAN 对外发送数据时，指示灯亮，发送完成熄灭。

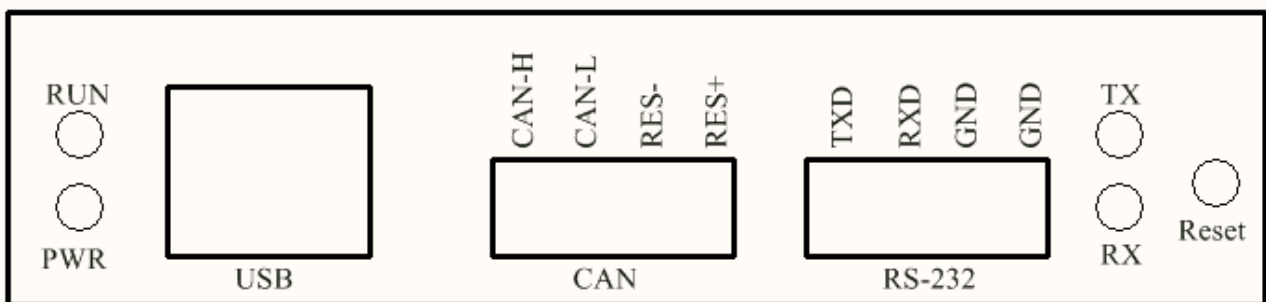
**RX**: 黄色，通讯指示灯；当 CAN 接收到数据时，指示灯亮，接收完成熄灭。

## 6. 按键定义

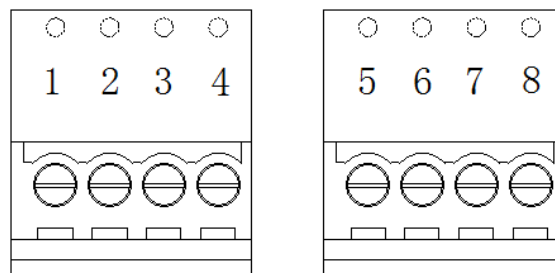
**Reset**: 按键，按下 3 秒给系统复位，按下 5 秒给设备恢复出厂设置

## 7. 引脚定义

(1) 标贴丝印图



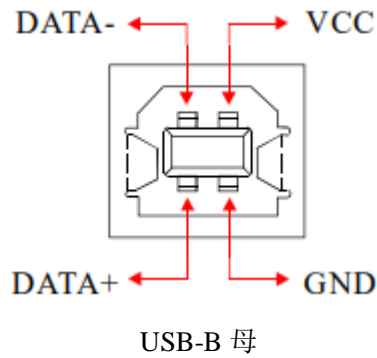
(2) 端子引脚定义



3.81-4pin 凤凰端子

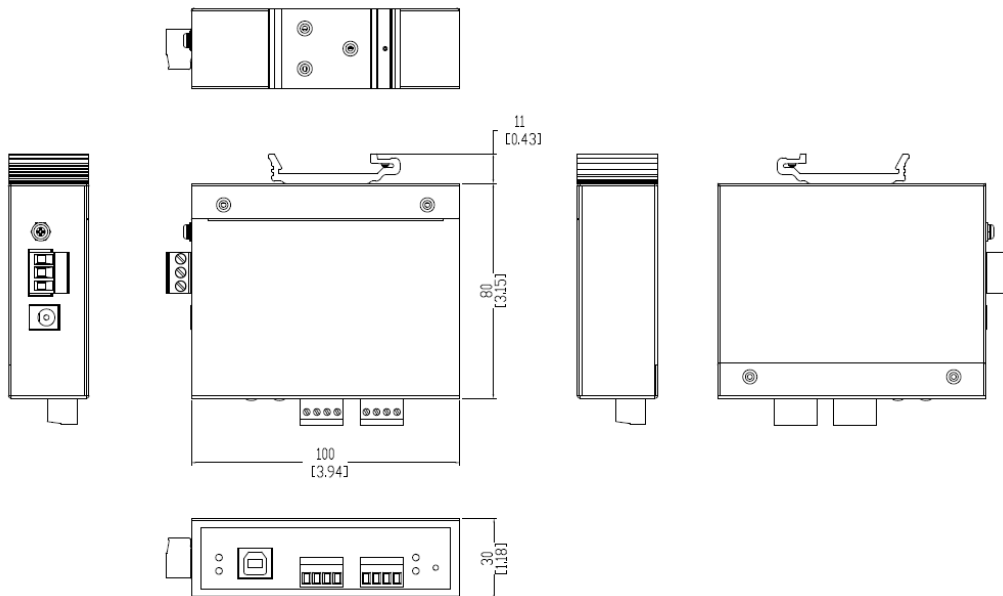
引脚号	引脚名	说明	引脚号	引脚名	说明
1	CAN-H	CAN-H 信号连接端	5	TXD	RS-232 数据发送
2	CAN-L	CAN-L 信号连接端	6	RXD	RS-232 数据接收
3	RES+	CAN 匹配电阻端一	7	GND	信号地
4	RES-	CAN 匹配电阻端二	8	GND	信号地

### (3) USB 信号输入及引脚定义



USB	定义	说明
1	VCC	电源 5 伏
2	DATA-	数据负
3	DATA+	数据正
4	GND	电源地

## 8. 结构尺寸



## 9. 附件清单

名称	数量（单位）
UT-8251A	1PCS
小光碟	1PCS
导轨	1PCS
合格证	1PCS
保修卡	1PCS

## 10. 产品包装图



包装盒尺寸是：280mm×160mm×65mm

注:生产批号、生产日期以实际货物为准。

### 10. 存储运输要求

存储温度：-40 度到+85 度,相对湿度为 5%到 95%

### 11. 加工/组装/安装注意事项（可选）

### 12. 典型参数的测试方法（可选）

### 13. 产品质保及服务（可选）